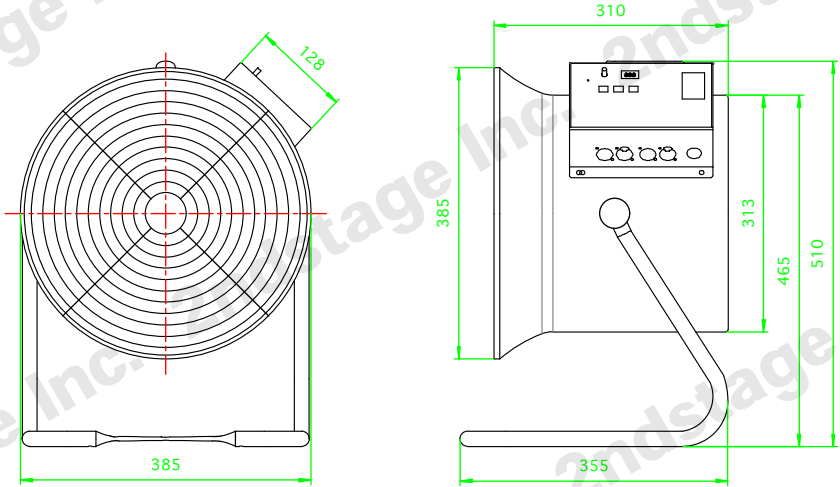


N8 製品仕様書

製品外観図



商品名	N8	最大風速	11.5m/s
電圧	AC100V 50/60Hz	最大風到達距離	27m
消費電力	400W	コントローラー	専用リモートコントローラー付属
重量	8.5kg	設置方法	床置き又はデュアルハンガーにて吊り
寸法	L355 W385 H510	調節可能角	最大180°
吹出口寸法	310mm	DMX	3PIN/5PIN in/out
風量調整	1%~100%無段階調整		

日本総輸入元
セカンドステージ株式会社
Tel:06-6380-9440 Fax:06-6380-9441

製造者: Kai Shine Lighting & Effect Ltd. (略称:KS Lighting)

Draw:K. fujisawa

作成日: 2019/3/26